

Aandachtspunten (brine)water/water

- Ontwerp, installatie en beheer van grondgebonden warmtepompen is onderhevig aan de BRL 6000.
- Kies de juiste leidingdiameters en zorg voor voldoende ontluchtingsmogelijkheden in zowel bron- als afgiftesysteem.
- Zorg voor voldoende expansiemogelijkheid; Plaats zowel in bron- als afgiftesysteem een expansievat en zorg dat er altijd een open verbinding is tussen warmtebron en dit vat, voorkom dat driewegkleppen en eventuele keerkleppen deze verbinding kunnen afsluiten. Noot: in sommige schema's treft u 2 expansievaten in het afgifte systeem, als er een altijd open verbinding is (geen afsluiters) tussen de verschillende warmtebronnen volstaat 1 expansievat natuurlijk ook.
- Plaats in de installatie zowel aan bron- als afgiftezijde een overstort en manometer (zie schema's voor plaatbepaling).
- Zorg bij een gesloten bron, maar ook in het tussen-circuit bij een open bron, voor voldoende glycol toevoeging (normaliter 30% / -15°C). De uitgaande temperatuur naar de bron (bron uit) mag, bij bodemenergie BRL, niet lager dan -3°C zijn. Auto reset voor bronbeveiliging mag niet aan staan. Bij PVT panelen als bron kunt u kiezen voor -12°C als beveiliging, uiteraard is voldoende glycol toevoeging dan belangrijk en auto reset mag dan aan.
- Bij een water gevulde bron (zonder glycol toevoeging) is een flowsensor in de bron-installatie gewenst. **
De beveiligingstemperatuur 'bron uit' mag dan niet lager staan dan +3°C en 'auto reset' mag niet aan staan.
- De levensduur van een warmtepomp wordt o.a. bepaald door het aantal starts en stops;
Zorg dat de installatie voldoende systeeminhoud heeft (zie installatiehandleiding), bij na-regeling kan een buffervat noodzakelijk zijn.
- Denk eraan dat niet elke boiler geschikt is voor een warmtepomp, raadpleeg onze boilerselectietabel in de prijscatalogus.
- Naast de hydraulische schema's treft u op onze website ook verkort elektrische-aansluitoverzichten.
- Start minimaal 2 dagen voor de inbedrijfstelling de bronpomp zodat deze goed ontlucht is en glycol zich heeft kunnen mengen met het bronwater.
- Zowel in het bron- als afgiftesysteem is een vuilfilter verplicht. In een installatie waar in het afgiftesysteem gebruik wordt gemaakt van stalen- leidingen en/of stalen componenten, is (in plaats van het meegeleverde vuilfilter) een magneetfilter ten zeerste aan te bevelen. Zie het hydraulisch schema voor bepaling van plaats en flow richting. Het gehele debiet dient gefilterd te worden (geen bypass filter).
- Indien NIBE verantwoordelijk is voor de BRL, worden bronzijdig geen stalen leidingen toegestaan.



** Gebruik bij voorkeur een elektronische flow-schakelaar zoals bijvoorbeeld type SN 450-A4-WR2 van EGE-Electronic.

Deze is goed in te stellen en heeft, naast een 230~ Volt voeding, een potentiaal-vrij wisselcontact als uitgang.

U kunt een aux-ingang van de warmtepomp gebruiken als 'bronregelaar', op het moment dat de bronpomp is gaan draaien verwacht de regeling een gesloten contact om vervolgens dan pas de compressor vrij te geven. Hydraulisch kunt u in de bronleiding een T stuk maken met een 1/2-duims binnendraad aansluiting in het midden waarin u de flow controller kunt monteren, met de meetsensor in de flow.



Tip: tijdens de eerste start is met name de 'zuiggastemperatuur' een goede indicator om te kijken of er bronzijdig voldoende flow is. De zuiggastemperatuur mag niet onder de 0°C komen, deze stabiliseert normaal ergens boven de 5°C

Indicatie leidingdiameter

A	Water, delta T					
	3K	5K	7K	10K	12K	15K
kW	m ³ /u					
0,5	0,14	0,09	0,06	0,04	0,04	0,03
1	0,29	0,17	0,12	0,09	0,07	0,06
1,5	0,43	0,26	0,18	0,13	0,11	0,09
2	0,57	0,34	0,25	0,17	0,14	0,11
2,5	0,72	0,43	0,31	0,22	0,18	0,14
3	0,86	0,52	0,37	0,26	0,22	0,17
4	1,15	0,69	0,49	0,34	0,29	0,23
5	1,43	0,86	0,61	0,43	0,36	0,29
6	1,72	1,03	0,74	0,52	0,43	0,34
7	2,01	1,21	0,86	0,60	0,50	0,40
8	2,30	1,38	0,98	0,69	0,57	0,46
9	2,58	1,55	1,11	0,77	0,65	0,52
10	2,87	1,72	1,23	0,86	0,72	0,57
11	3,16	1,89	1,35	0,95	0,79	0,63
12	3,44	2,07	1,48	1,03	0,86	0,69
13	3,73	2,24	1,60	1,12	0,93	0,75
14	4,02	2,41	1,72	1,21	1,00	0,80
15	4,30	2,58	1,84	1,29	1,08	0,86
16	4,59	2,75	1,97	1,38	1,15	0,92
17	4,88	2,93	2,09	1,46	1,22	0,98
18	5,17	3,10	2,21	1,55	1,29	1,03
19	5,45	3,27	2,34	1,64	1,36	1,09
20	5,74	3,44	2,46	1,72	1,43	1,15
25	7,17	4,30	3,07	2,15	1,79	1,43
30	8,61	5,17	3,69	2,58	2,15	1,72
35	10,04	6,03	4,30	3,01	2,51	2,01
40	11,48	6,89	4,92	3,44	2,87	2,30
45	12,91	7,75	5,53	3,87	3,23	2,58
50	14,35	8,61	6,15	4,30	3,59	2,87
60	17,22	10,33	7,38	5,17	4,30	3,44
30% MPG (glycol) = m ³ /h x 1,06						
30% MEG (glycol) = m ³ /h x 1,1						

Debiet tot max.	Snelheid max.	Inwendig minimaal	B	
			m ³ /h	m/s
			koper	duims
0,11	0,5	9	12 (9)	½"
0,17	0,5	11	15 (13)	½"
0,24	0,5	13	15 (13)	½"
0,32	0,5	15	22 (19,8)	¾"
0,56	0,5	20	22 (19,8)	¾"
1,7	1	25	28 (25,6)	1"
1,85	1	25,6	28 (56,6)	1"
2,5	1	30	35 (32)	1¼"
2,8	1	32	35 (32)	1¼"
4,2	1	39	42 (39)	1½"
4,5	1	40	54 (51)	1½"
4,9	1	42	54 (51)	2"
7	1	50	54 (51)	2"
7,3	1	51	54 (51)	2½"
8,2	1	54	60(54)	2½"
11,5	1	64	70(64)	2½"
11,8	1	65	76 (70)	2½"
13,8	1	70	76 (70)	3"
18	1	80	89 (81)	3"
28,2	1	100	108(100)	4"
66	1,5	125		5"
95	1,5	150		6"
225	2	200		8"

Uit het vermogen wat over een leiding moet met de daarbij gewenste delta T, volgt een leidingdiameter. **Afgifte:**

Voorbeeld: U heeft een toestel gekozen dat maximaal 8 kW vermogen kan leveren en de door u gewenste delta T (verschil tussen aanvoer- en retourleiding) is 7 °C ;

Tabel A toont dan een debiet van 0,98 m³/h In tabel B zien we dat we uitkomen boven 0,56- maar onder 1,7 m³/h blijven. De gewenste leidingdiameter is dan 25 mm inwendig of koper 28. Dat wordt dan de leidingdiameter voor de hoofdleiding waar dit vermogen overheen moet.

Controleer daarna de leidingweerstand welke hier uit volgt, kan de pomp deze overbruggen? (In de installatie handleiding treft u zowel voor de bron- al afgiftezijde pompgrafieken.

Bron:

Stel dat u bronzijdig met een delta T van 3°C wil werken en dat u 30% MPG (antivries) bijmengt.

U kunt als bronvermogen 0,8 x het afgifte vermogen aanhouden. 8 x 0,8 = 6,4 kW. We komen uit tussen 6 en 7 kW in tabel A ((1,72 m³/h + 2,01 m³/h) : 2) = 1,86 m³/h

We vermenigvuldigen dit met 1,06 (MPG glycol) en komen dan uit op 1,97 m³/h

We zien in tabel B dat we dan naar 30 mm inwendig gaan of koper 35.

(Controleer ook hier weer de leidingweerstand / pompgrafiek)

Minimaal systeeminhoud (brine)water/water (7k) (bepaling buffer)

Toestel:

1145 - 1245 A/U	
Vermogen bij 0/35	Min. systeeminhoud
6 kW	120 liter
8 kW	160 liter
10 kW	200 liter
12 kW	240 liter
15 kW	300 liter
17 kW	340 liter

Bij zoneregeling, waarbij groepen in het afgiftesysteem dicht kunnen lopen, is vaak een buffer nodig om de minimaal systeeminhoud te kunnen garanderen.

Als de brontemperatuur 10°C, is in plaats van 0°C, wordt het vermogen en minimaal systeeminhoud circa 30% groter. Zie ook de handleiding van het gekozen toestel.

Het kengetal bij Δ (delta) T 7k: (minimaal) vermogen x 20 liter = systeeminhoud.

Of met een formule (ISSO):

$$V = (t \text{ aan} \times \emptyset) : (c \times \Delta T)$$

waarbij:

V = minimale waterinhoud in liter

t aan = tijd = 600 seconden (10 minuten)

\emptyset = (minimaal) vermogen geleverd door de warmtepomp in kW

c = soortelijk warmte van water = 4,2 kJ/Kg.K

delta T = temperatuur verschil tussen aanvoer en retour (vaak wordt bij vloerverwarming uitgegaan van 7°C)

Voorbeeld, stel dat het een modulerende warmtepomp betreft met een afgiftevermogen van 3 - 12 kW.

Dan mogen we uitgaan van het minimaal vermogen van 3 kW (bij 0/35);

$$V = (600 \text{ sec} \times 3 \text{ kW}) : (4,2 \times 7 \text{ delta T}) = 61 \text{ liter.}$$

Stel dat in bovenstaand voorbeeld 30 m² vloerverwarming, h.o.h. 10 cm / 16mm slang, niet is na geregeld en altijd open is; In onderstaande tabel lezen we dat deze 30 m² (x 1,1 liter) 33 liter water inhoud geeft.

De buffer die dan (in dit voorbeeld) nodig is: 61 liter nodig - 33 liter altijd open = 28 liter.

Buffervaten zijn niet in alle maten verkrijgbaar, rond altijd af naar een grotere inhoud.

1155 (53) - 1255 (53) Modulerend	
Vermogen bij 0/35	Min. systeeminhoud
1,5 - 4 kW	30 liter
1,5 - 6 kW	30 liter
1,5 - 8 kW	30 liter
3 - 12 kW	60 liter
4 - 16 kW	80 liter
6 - 25 kW	120 liter

1345 A/U	
Vermogen bij 0/35	Min. systeeminhoud
(12) 24 kW	240 liter
(15) 30 kW	300 liter
(20) 40 kW	400 liter
(30) 60 kW	600 liter

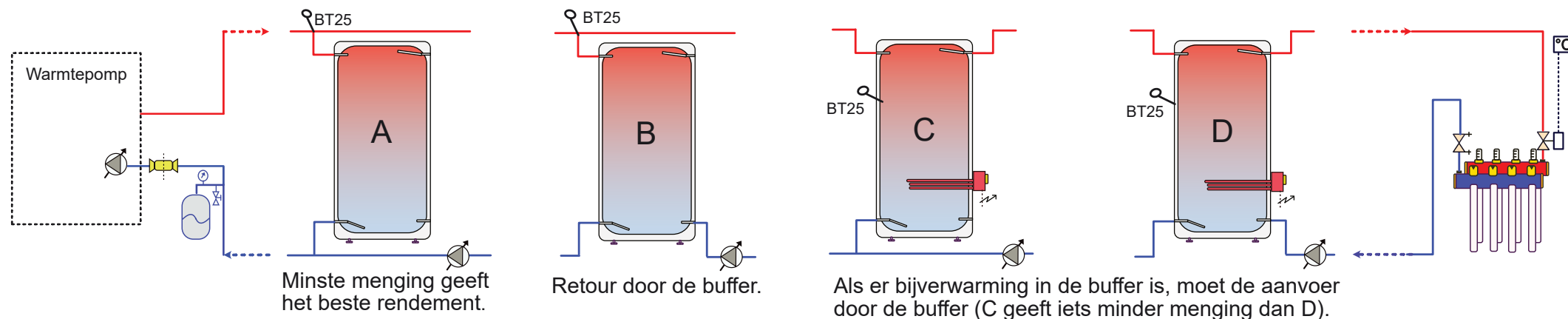
1355 M / AU	
Vermogen bij 0/35	Min. systeeminhoud
4 - 28 kW	100 liter
6 - 43 kW	150 liter

Waterinhoud in liter per m ² vloerverwarming bij buisdiameter en afstand				
Hart Op Hart	16 x 2 mm	17 x 2 mm	18 x 2 mm	20 x 2mm
10 cm	1,1 liter	1,3 liter	1,5 liter	2,0 liter
15 cm	0,8 liter	0,9 liter	1,0 liter	1,3 liter
20 cm	0,6 liter	0,7 liter	0,8 liter	1,0 liter
25 cm	0,5 liter	0,5 liter	0,6 liter	0,8 liter
30 cm	0,4 liter	0,4 liter	0,5 liter	0,7 liter

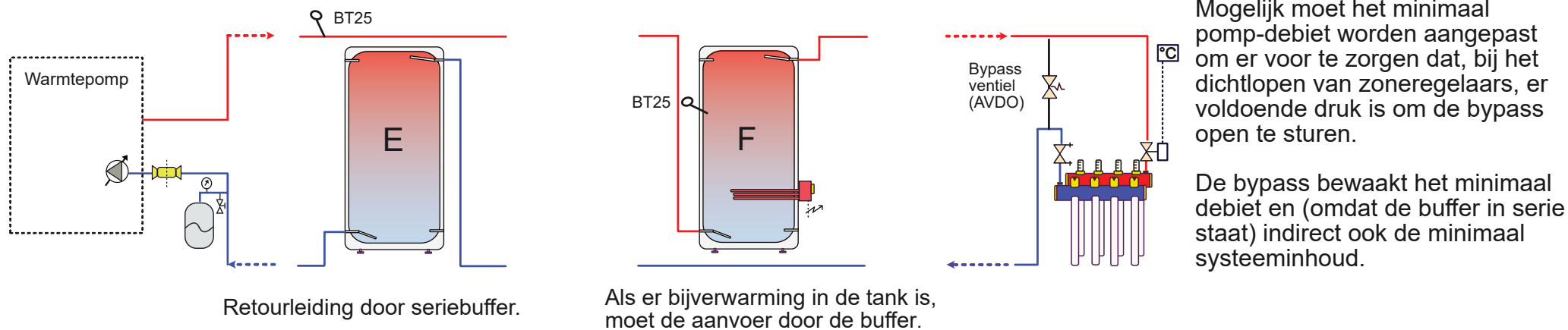
Buffervat

Een buffervat kan, bijvoorbeeld bij zoneregeling, nodig zijn om de minimaal systeeminhoud te garanderen (start- /stops te beperken).

Mogelijkheid 1: **Parallel-buffer**; De warmtepomp is min of meer onafhankelijk van het afgiftesysteem, wel is een extra pomp nodig (buffer naar afgifte).



Mogelijkheid 2: **Serie-buffer**; Er is een altijd open groep, inregelventiel of bypass nodig om minimaal- debiet en inhoud te waarborgen.



Elektra, (brine)water/water warmtepomp.

Op onze website treft u (per product) naast de uitgebreide installateurshandleiding ook beknopte elektrische- en hydraulische schema's.

Bekabeling zwakstroom: gebruik signaal-, telefoon-, of sensor kabel van minimaal 0,5 mm² ******(bijvoorbeeld YSTY of JY(st)Y)

-Temperatuur-sensoren BT.. 2 x 0,5 mm² ****** ****max. Lengte 50 meter**

-RMU ruimte eenheid 4 x 0,5 mm² bij voorkeur afgeschermd******

-Communicatie AXC uitbreiding 3 x 0,5 mm² bij voorkeur afgeschermd******

-Pomp (extern ivt) stuurkabel 3 x 0,5 mm² tbv Linbus (of bij PWM 2 x 0,5 mm²)******

-Ethernet/internet: UTP kabel Cat 5 of hoger.

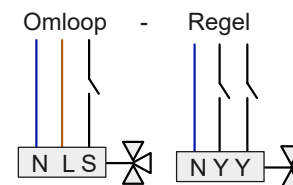


(Niet alle bekabeling is steeds nodig, dit hangt af van de opbouw en grootte van uw installatie).

Sturing van kleppen: 230 Volt~ 4 x 1,5 mm² (L + S + N + aarde)

Regelklep is 3-puntssignaal en een omloopklep is spanningsterugloop.

Pompen (extern tot 100 Watt ivt) 230 Volt~ 3 x 1,5 mm² (L + N + aarde)



U treft de zekeringswaarde en benodigde karakteristiek in de installatie handleiding van het gekozen type warmtepomp.

De zekeringswaarde van het toestel (11xx/12xx) is afhankelijk van de instelling van het intern ingebouwde elektrisch element.

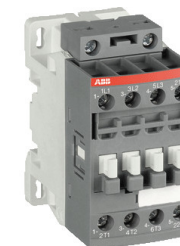
Voor het schakelen van een los elektrisch element (13xx) heeft u, afhankelijk van type of behoefte, een magneetschakelaar (relais) nodig.

De voeding kan, afhankelijk van het gekozen toestel, 230 V~ of 400 V~ zijn.

De warmtepomp komt op een afzonderlijke (eigen) groep. Bij 400 V~ kiest u voor een 3 polig + nul automaat.

Indien de warmtepomp achter een 30 mA aardlekschakelaar komt ****** dient deze **niet** gecombineerd te zijn met andere groepen.

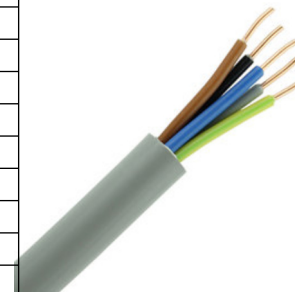
Plaats in de nabijheid van de warmtepomp een werkschakelaar (of CEE stekker-verbinding) in de voeding******.











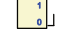

**** De installatie dient te voldoen aan landelijke regels en installatievoorschriften van de fabrikant.**

Advies******: Aderdikte koper in mm² (ymvk) bij maximale kabellengte in meter, per zekeringswaarde:

B -karakteristiek:								
	10 A	16 A	20 A	25 A	32 A	40 A	50 A	63 A
1,5 mm ²	119 m							
2,5 mm ²	195 m	122 m	97 m					
4 mm ²	313 m	195 m	156 m	125 m	98 m			
6 mm ²		293 m	234 m	187 m	146 m	117 m	94 m	74 m
10 mm ²				315 m	246 m	197 m	150 m	125 m
C -karakteristiek:								
1,5 mm ²	59 m							
2,5 mm ²	97 m	61 m	48 m					
4 mm ²	156 m	98 m	78 m	62 m	49 m			
6 mm ²	234 m	146 m	117 m	94 m	73 m	58 m	47 m	37 m
10 mm ²		246 m	197 m	158 m	123 m	98 m	79 m	62 m
16 mm ²						157 m	125 m	99 m



Legenda

-  Regeling, 230 V~
-  Regelklep, 230 V~ 3 punts (Δ AB / altijd open)
-  Omloop(wissel)klep, 230 V~ spanningsterugloop
-  2 weg(debiet)klep, 230 V~
-  2 wegafsluiter, 230 V~
-  Bypass / AVDO / overstroomklep
-  Koud tapwater
-  Warm tapwater
-  Mengautomaat 
-  Beluchter (bij koper gevoerde boilers)
-  Inlaatcombinatie
-  Inregelventiel
-  Vuilfilter
-  Overstort (hoge druk) beveiliging 
-  (automatische) ontluchter
-  (hand) ontluchter
-  Mano- (P) of temperatuur- (T) meter
-  Keerklep (éénrichting)
-  Hand-afsluiter 
-  Vulkraan
-  Platen- (scheiding) wisselaar
-  Open verdeler
-  Expansievat
-  Circulatiepomp (sturing extern)
-  Circulatiepomp met vaste spanning (sturing in pomp)
-  Circulatiepomp
-  Compressor
-  Hulp- / aanstuur- / relais 230 V~
-  Voeding nodig (1 of 3~ naar gelang toestel)
-  Werkschakelaar
-  Temperatuursensor

- QN 10 = Drieweg/omloopklep boiler/verwarming
- QN 19 = Drieweg/omloopklep zwembad/verwarming
- QN 25 = Mengklep extra klimaatsysteem (na-regeling)
- QN 11 = Mengklep schunt gestuurde bijverwarming

BT = Temperatuursensor:

- BT1 = buitentemperatuur
- BT2 = aanvoer systeem 2,3 enz.
- BT3 = retour systeem 2,3 enz.
- BT6 = boiler vraag (start/stop)
- BT7 = boiler top (boven in tank)
- BT25 = aanvoer temperatuur buiten het toestel
- BT25 koel = aanvoer temperatuur voor koelen
- BT71 = retour temperatuur buiten het toestel
- BT50 (of RMU) = ruimte temperatuur
- BT51 = zwembad temperatuur
- BT53 = solarcollector (dak)
- BT54 = solar in tank
- BT55 = solar boven in tank
- BT57/58/26/27 = extra 'bron' sensoren
- BT63 = aanvoer bijverwarming
- BT64 = ext. aanvoer bij 4-pijps koeling
- BT65 = ext. retour bij 4-pijps koeling

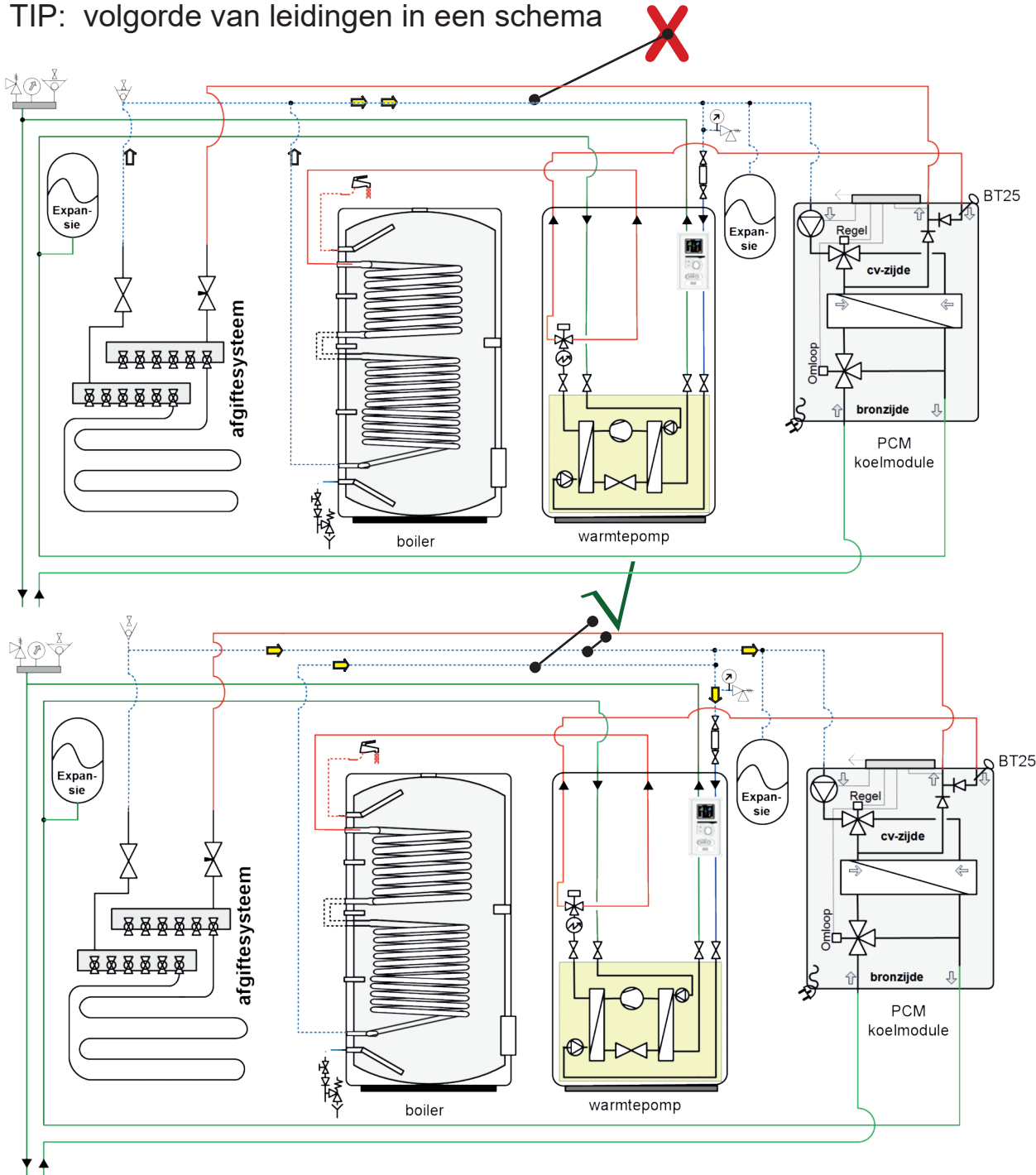
BT74 = eventueel extra ruimte sensor voor omschakelen verwarmen /koelen

BT3 - EP14 / EP15 = retour verwarming in toestel (of aanvoer systeem 2,3 enz. buiten het toestel)

- BT10 = brine in temperatuur (in toestel)
- BT11 = brine uit temperatuur (in toestel)
- BT12 = condensor uit temperatuur (in toestel)
- BT14 = heetgas temperatuur (in toestel)
- BT15 = vloeistofleiding temperatuur (in toestel)
- BT17 = aanzuiggas temperatuur (in toestel)

- GP1 = afgiftepomp
- GP2 = bronpomp

TIP: volgorde van leidingen in een schema



In de praktijk komt het natuurlijk voor, door bijvoorbeeld ruimtegebrek, dat toestellen niet in die volgorde kunnen worden geplaatst als in het hydraulisch principeschema zijn getekend.

Natuurlijk is dat geen bezwaar: let daarbij wel goed op de volgorde van leidingen en waar deze bij elkaar komen.

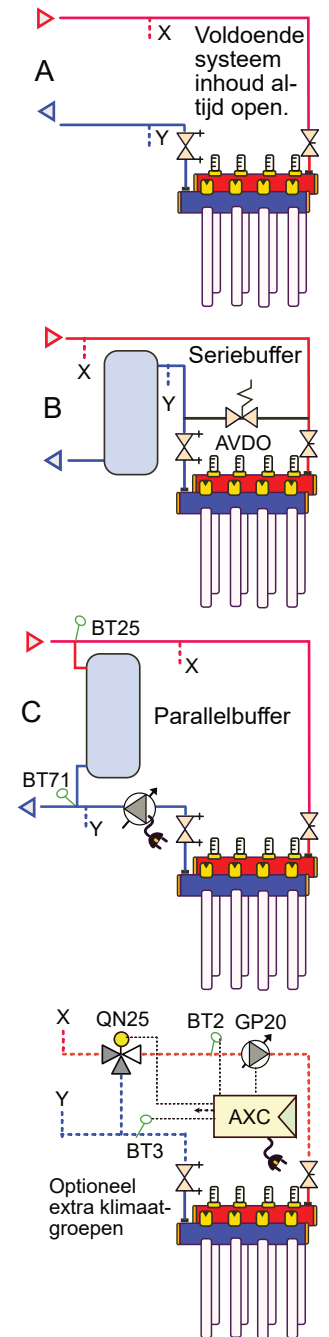
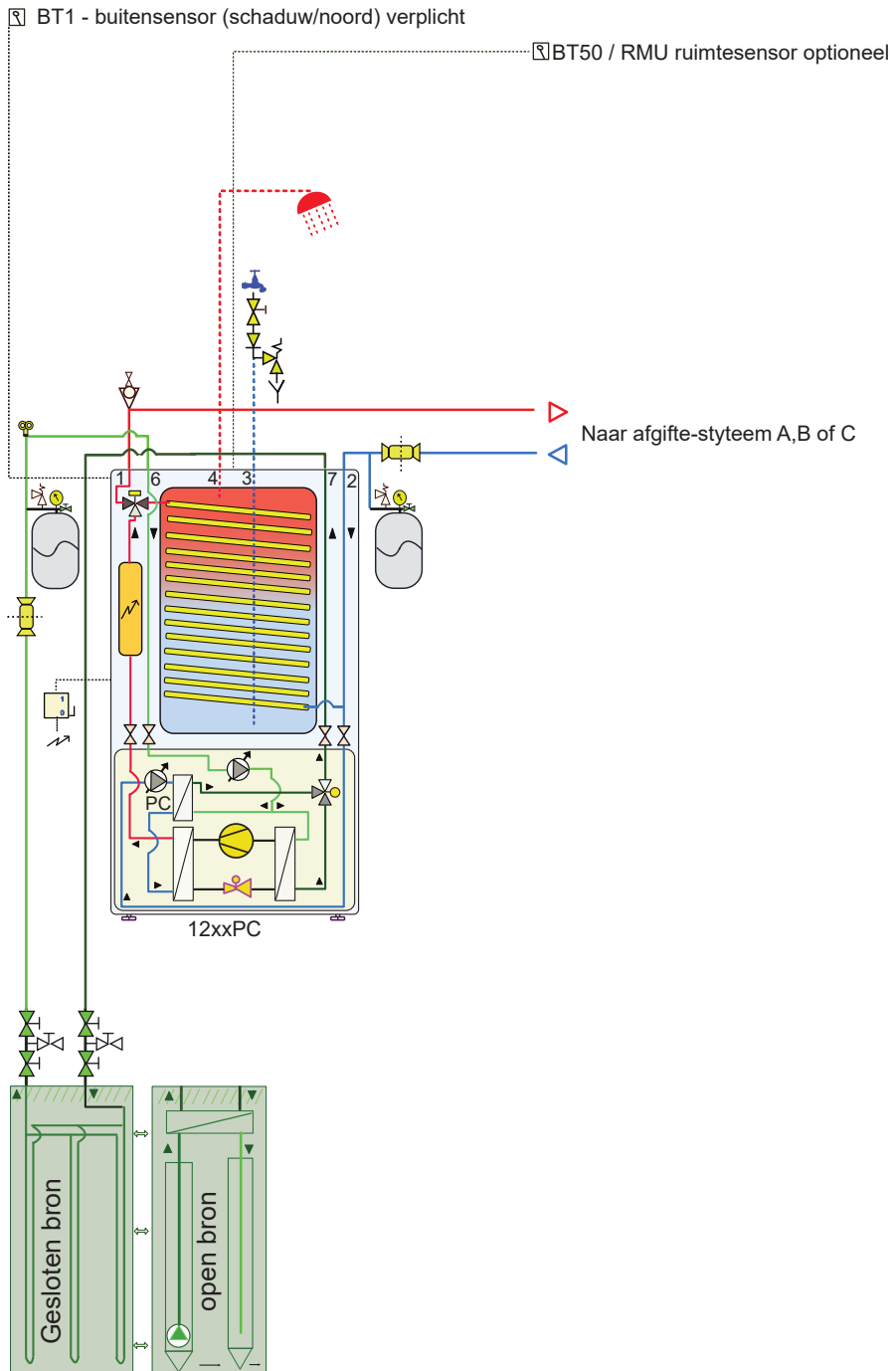
Hiernaast treft u een voorbeeld uit de praktijk waarin een foutje is geslopen tijdens de installatie:

In deze configuratie kan namelijk gelijktijdig passieve koeling en boiler- verwarming plaats vinden.

In het bovenste situatie is er een stukje leiding waarin de boiler-retour van bijvoorbeeld 48 °C, samenkomt met de retour van het afgiftesysteem welke tijdens passief koelen bijvoorbeeld 21 °C is.

Het gevolg zal zijn dat de boiler in de zomer slecht op temperatuur gebracht kan worden en de koeling zijn werk niet naar behoren doet : de retour warmte van de boiler zal tijdens compressorbedrijf middels het koel-circuit deels naar het afgiftesysteem gaan.

In het onderste opstelling is het wel juist gemaakt. De retour van de boiler komt zo dicht mogelijk bij de warmtepomp, hierdoor zijn het passief koel-circuit en boiler verwarming-circuit hydraulisch van elkaar gescheiden en beïnvloede beide flows elkaar niet of nauwelijks.

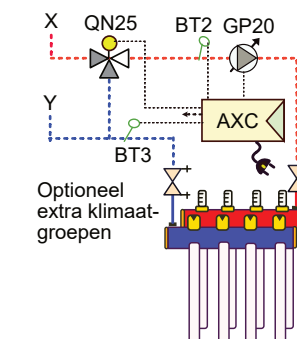
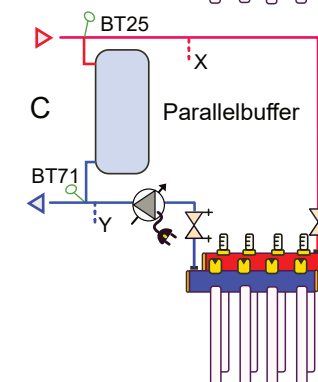
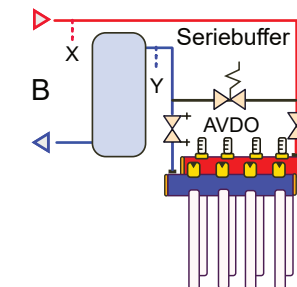
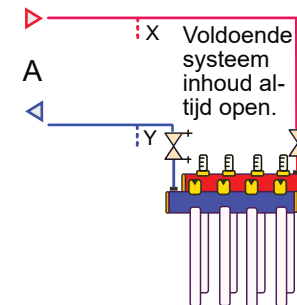
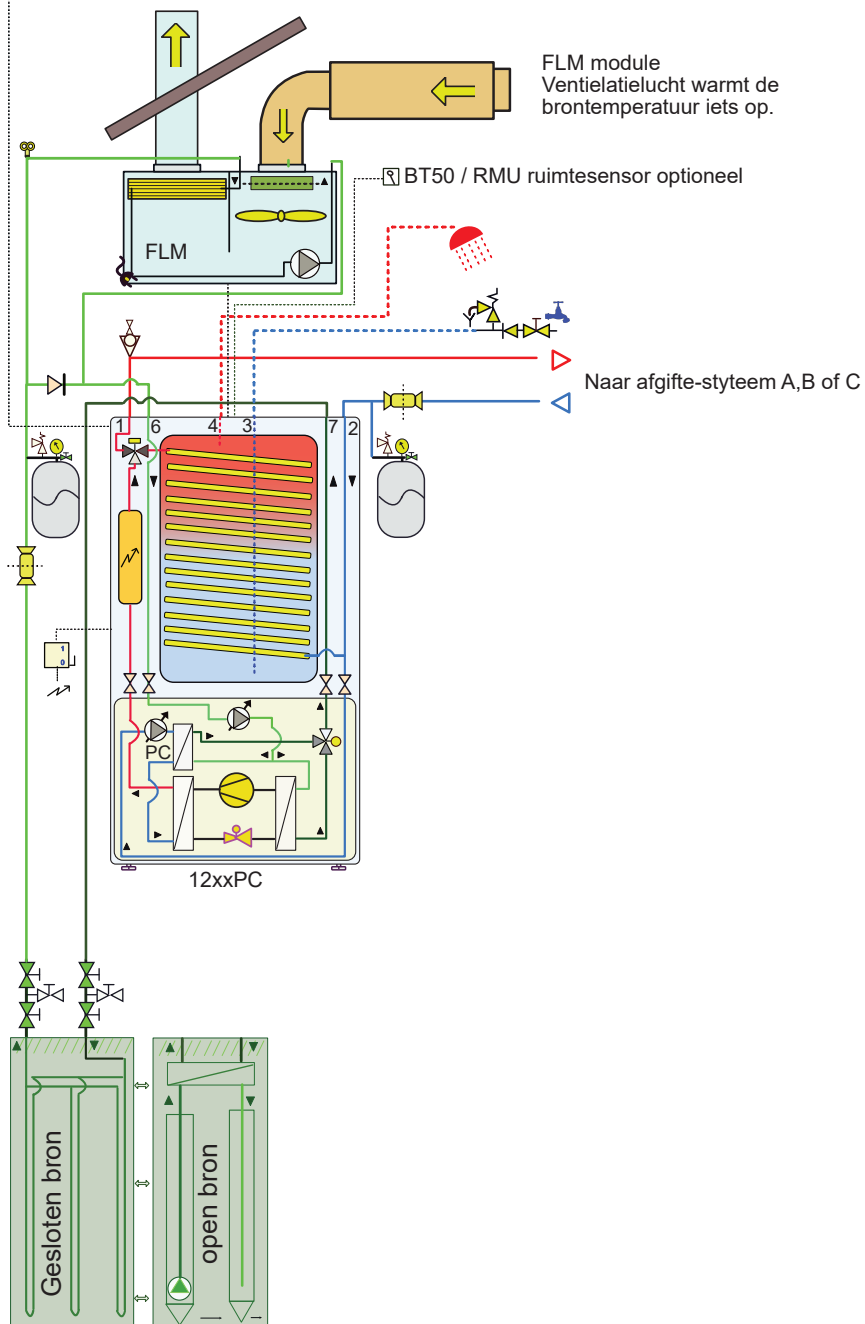


Attentie dit is een concept principe schema, geen werktekening. Aan dit schema kunnen geen rechten worden ontleend. Zie voorbladen m.b.t. leidingdiameters (verschillen per vermogen). Niet alle componenten worden geleverd door NIBE.

23-12xxPC-001
12xxPC

NIBE
NP11-22

BT1 - buitensensor (schaduw/noord) verplicht



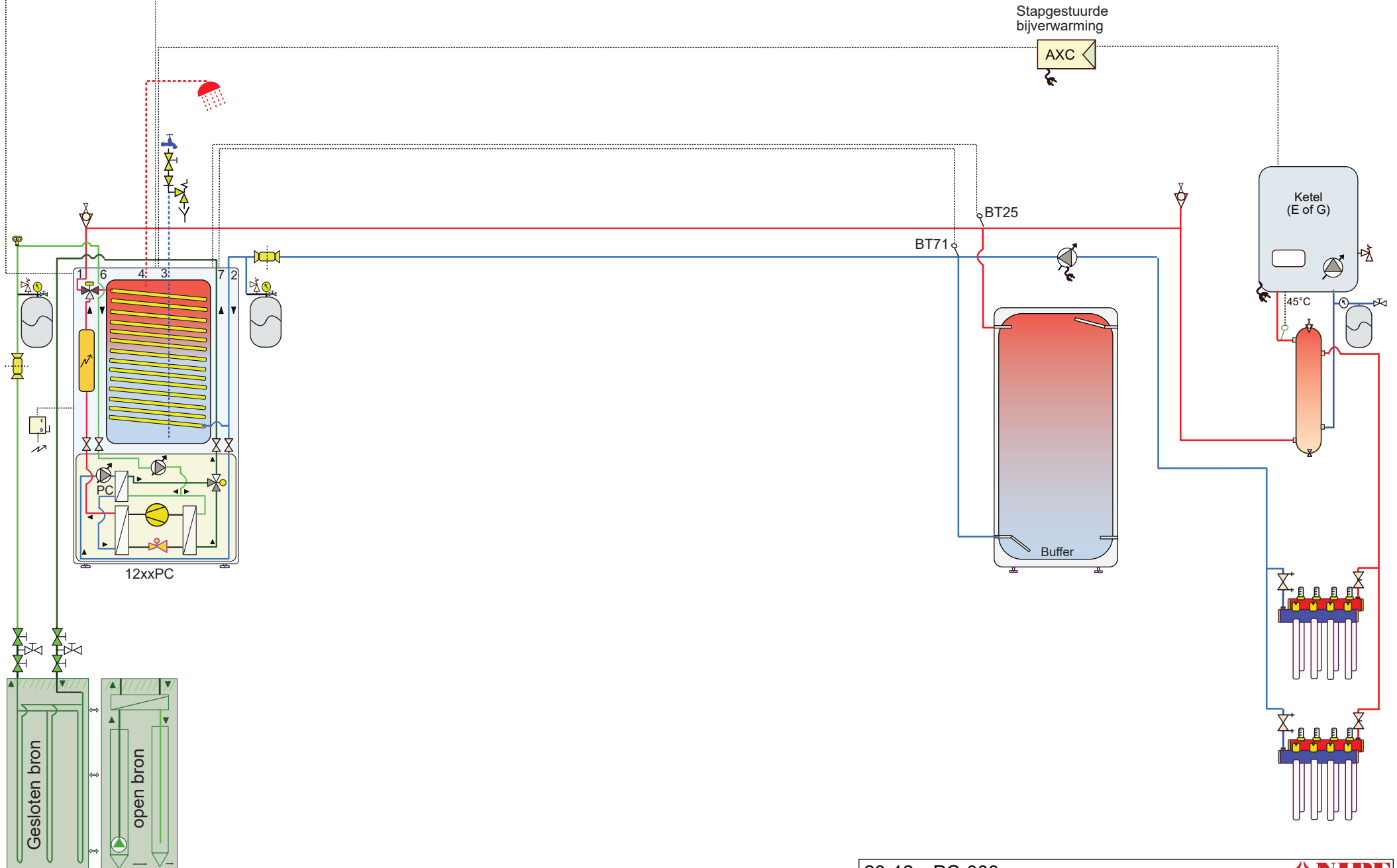
Attentie dit is een concept principe schema, geen werktekening. Aan dit schema kunnen geen rechten worden ontleend. Zie voorbladen m.b.t. leidingdiameters (verschillen per vermogen). Niet alle componenten worden geleverd door NIBE.

23-12xxPC-002
12xxPC-FLM

NIBE
NP11-22

BT1 - buitensensor (schaduw/noord) verplicht

BT50 / RMU ruimtesensor optioneel



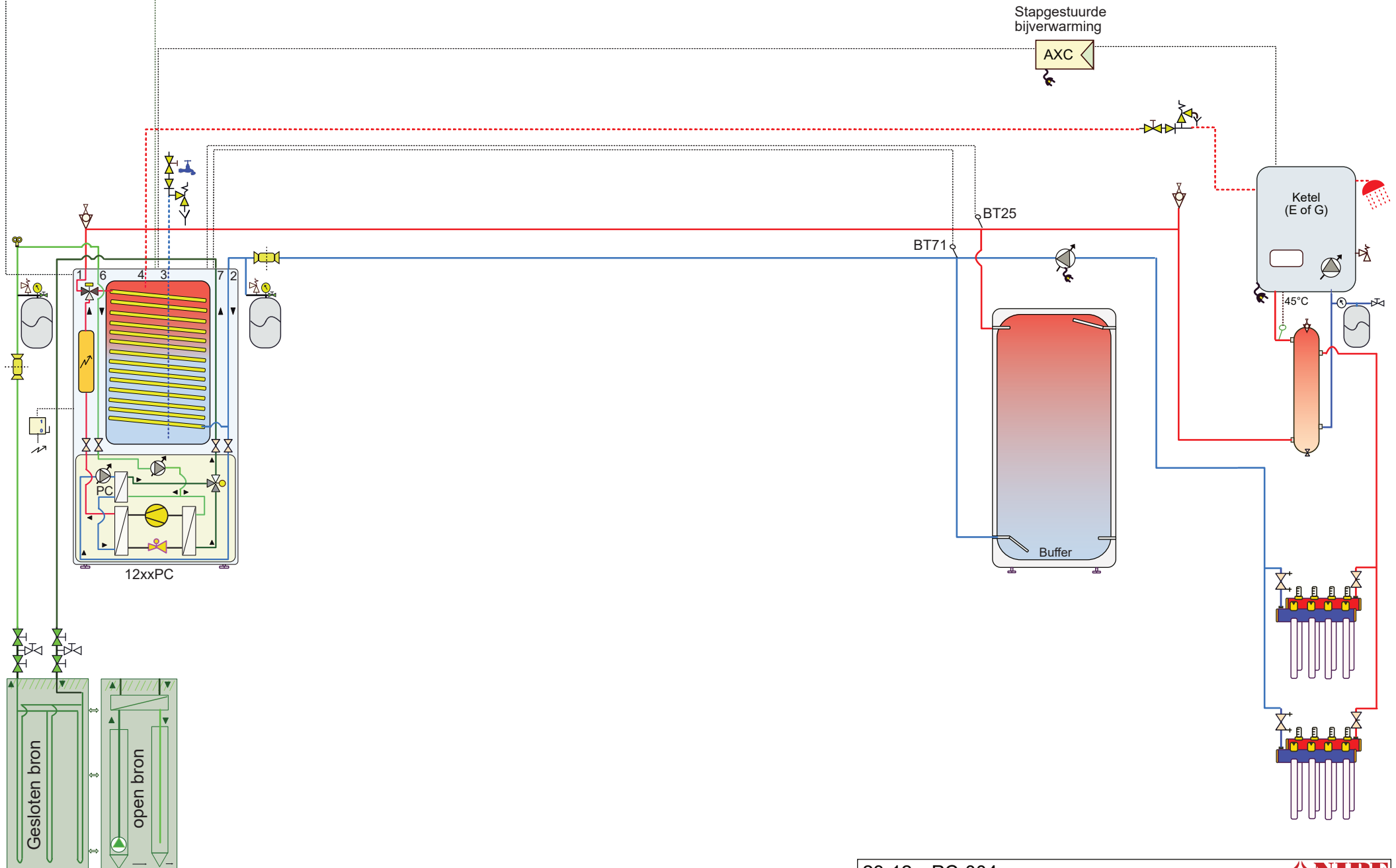
Attentie dit is een concept principe schema, geen werktekening. Aan dit schema kunnen geen rechten worden ontleend. Zie voorbladen m.b.t. leidingdiameters (verschillen per vermogen). Niet alle componenten worden geleverd door NIBE.

23-12xxPC-003
12xxPC-buffer-ketel

NIBE
NP11-22

BT1 - buitensensor (schaduw/noord) verplicht

BT50 / RMU ruimtesensor optioneel



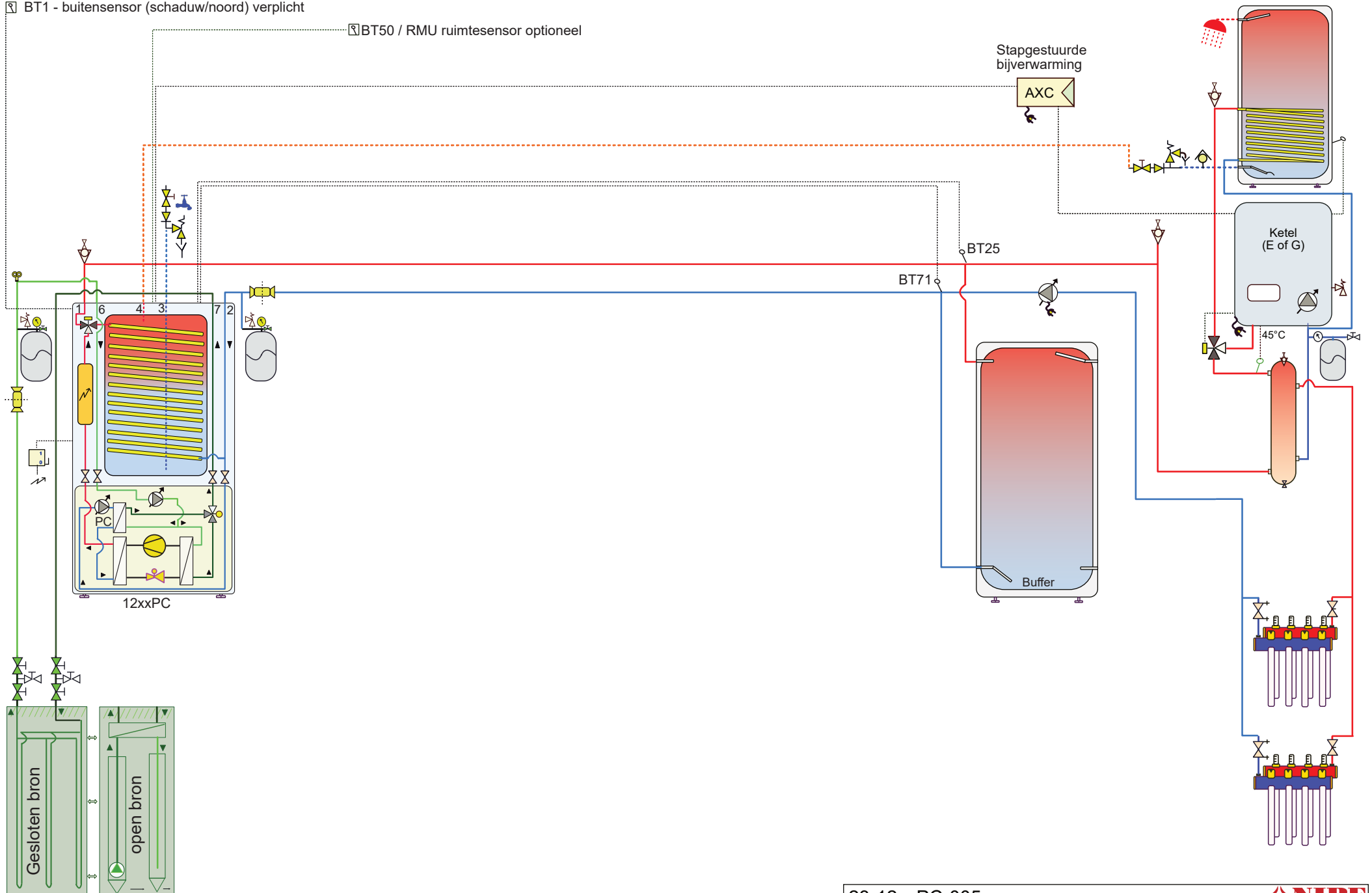
Attentie dit is een concept principe schema, geen werktekening. Aan dit schema kunnen geen rechten worden ontleend. Zie voorbladen m.b.t. leidingdiameters (verschillen per vermogen). Niet alle componenten worden geleverd door NIBE.

23-12xxPC-004
12xxPC-buffer-combiketel

NIBE
NP11-22

BT1 - buitensensor (schaduw/noord) verplicht

BT50 / RMU ruimtesensor optioneel



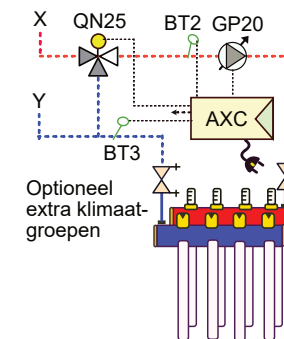
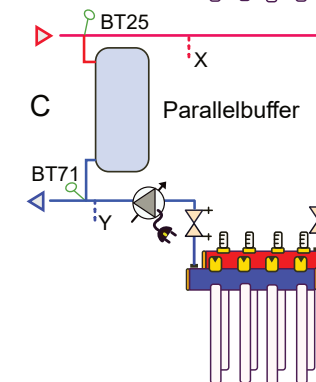
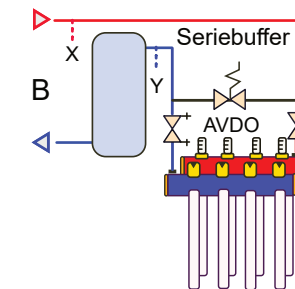
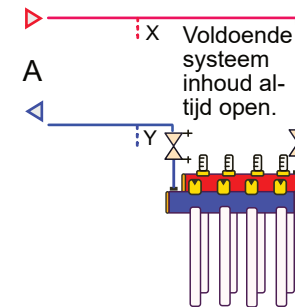
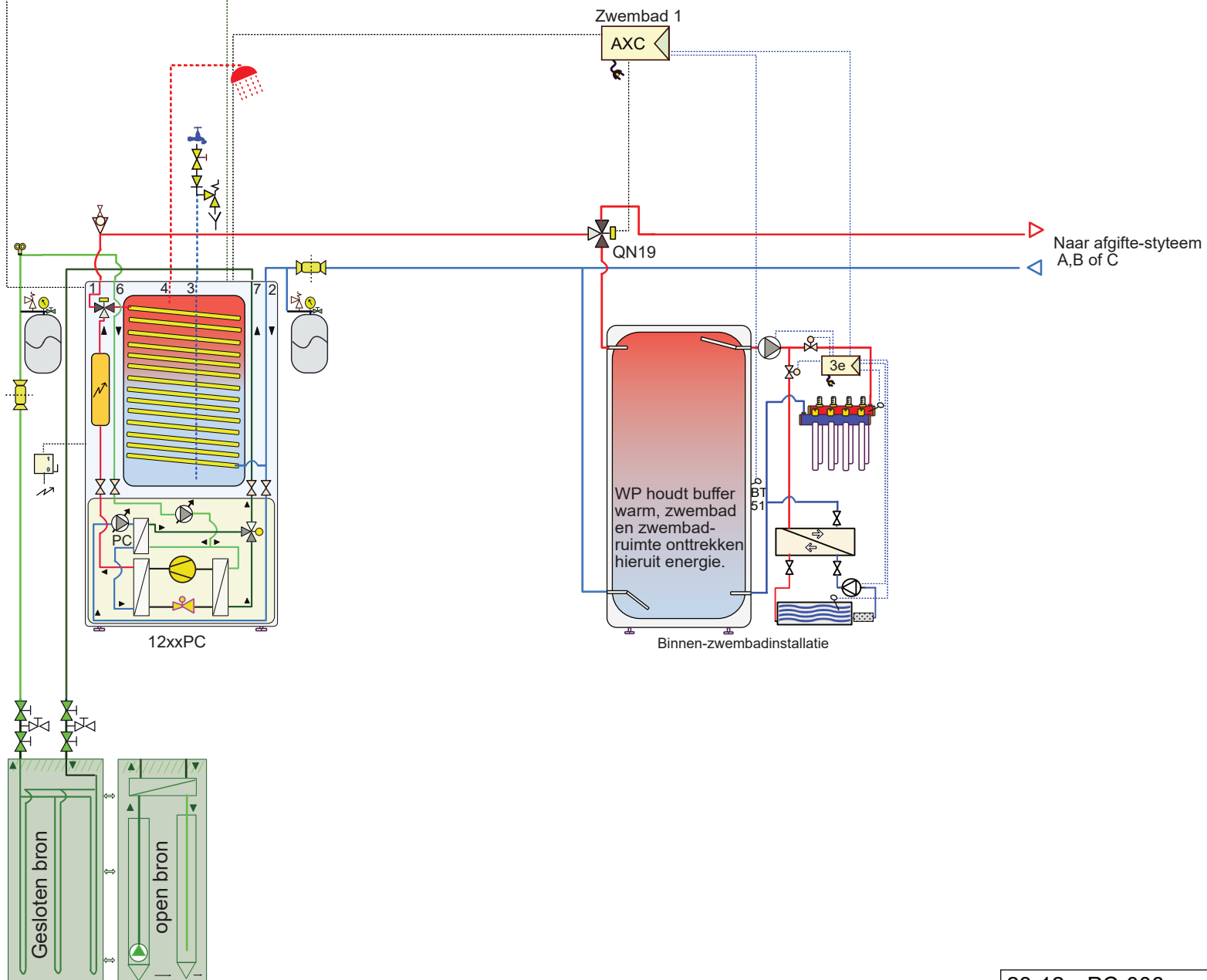
Attentie dit is een concept principe schema, geen werktekening. Aan dit schema kunnen geen rechten worden ontleend. Zie voorbladen m.b.t. leidingdiameters (verschillen per vermogen). Niet alle componenten worden geleverd door NIBE.

23-12xxPC-005
12xxPC-buffer-ketel-boiler

NIBE
NP11-22

BT1 - buitensensor (schaduw/noord) verplicht

BT50 / RMU ruimtesensor optioneel



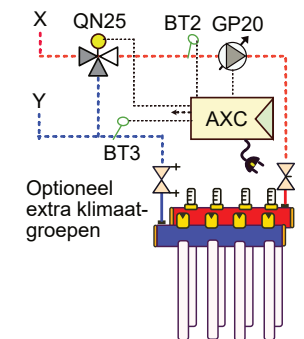
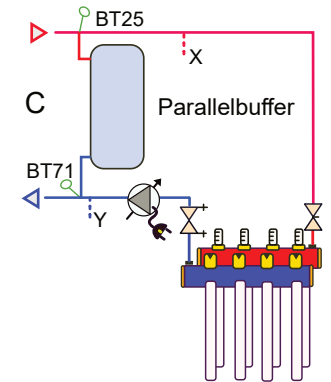
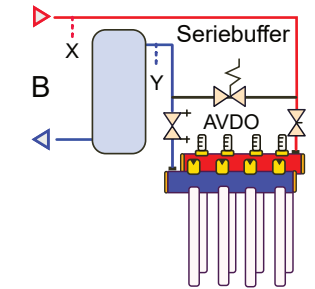
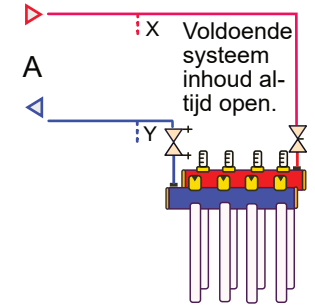
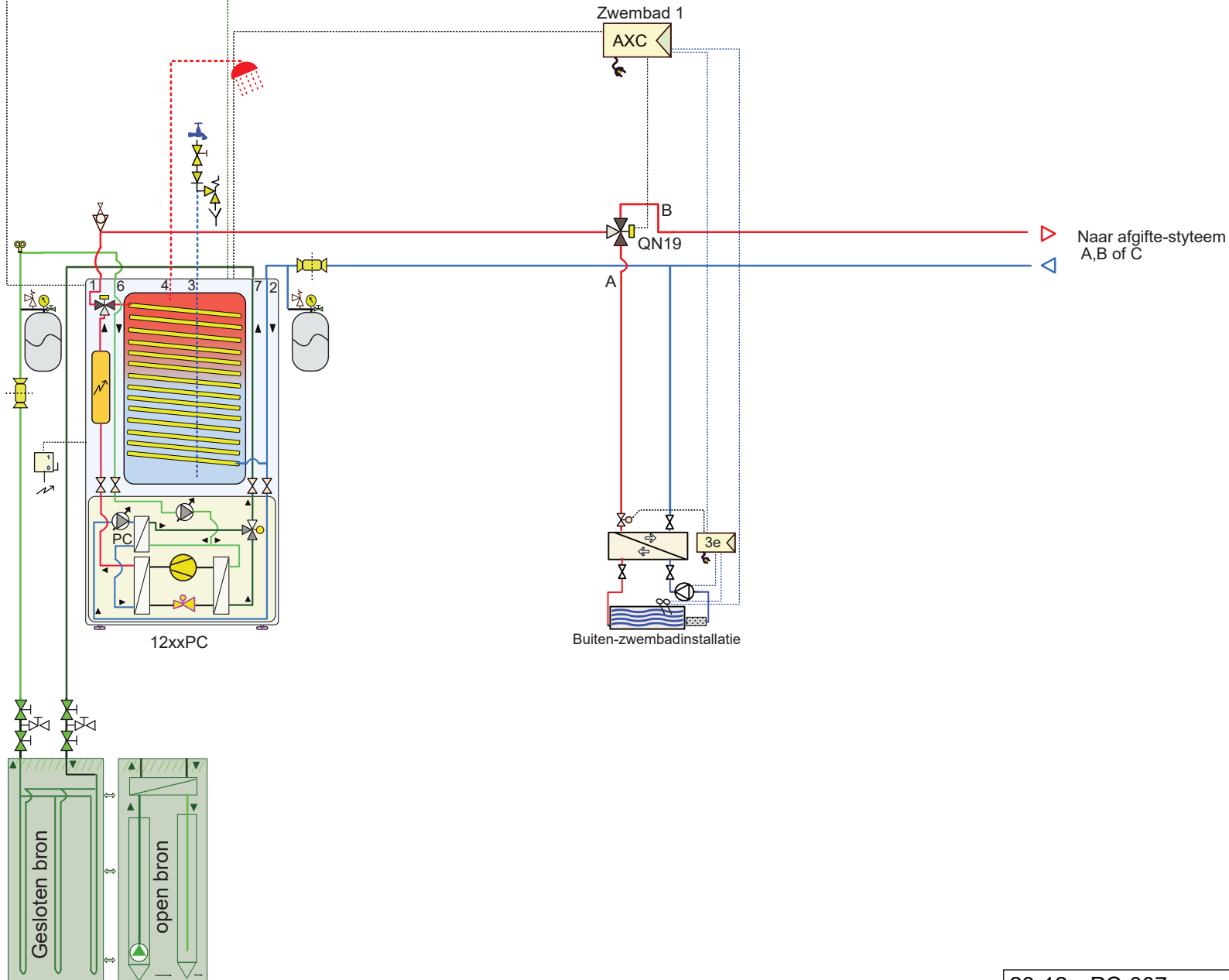
Attentie dit is een concept principe schema, geen werktekening. Aan dit schema kunnen geen rechten worden ontleend. Zie voorbladen m.b.t. leidingdiameters (verschillen per vermogen). Niet alle componenten worden geleverd door NIBE.

23-12xxPC-006
12xxPC-binnenzwembad

NIBE
NP11-22

BT1 - buitensensor (schaduw/noord) verplicht

BT50 / RMU ruimtesensor optioneel



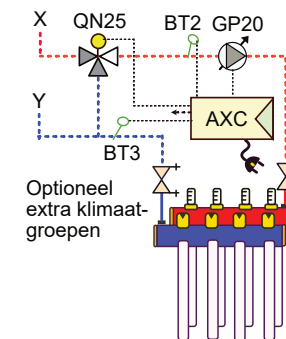
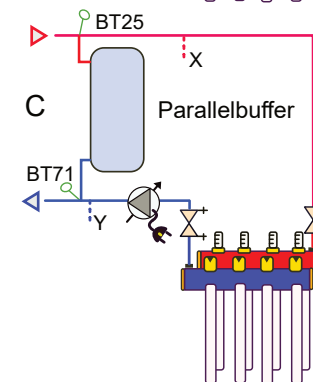
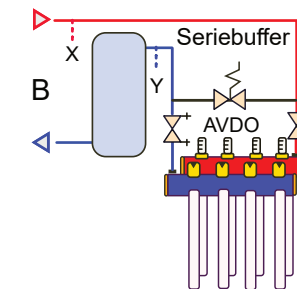
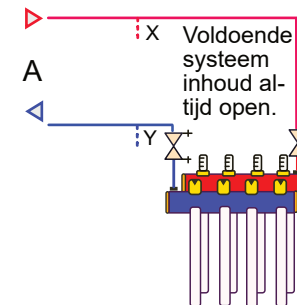
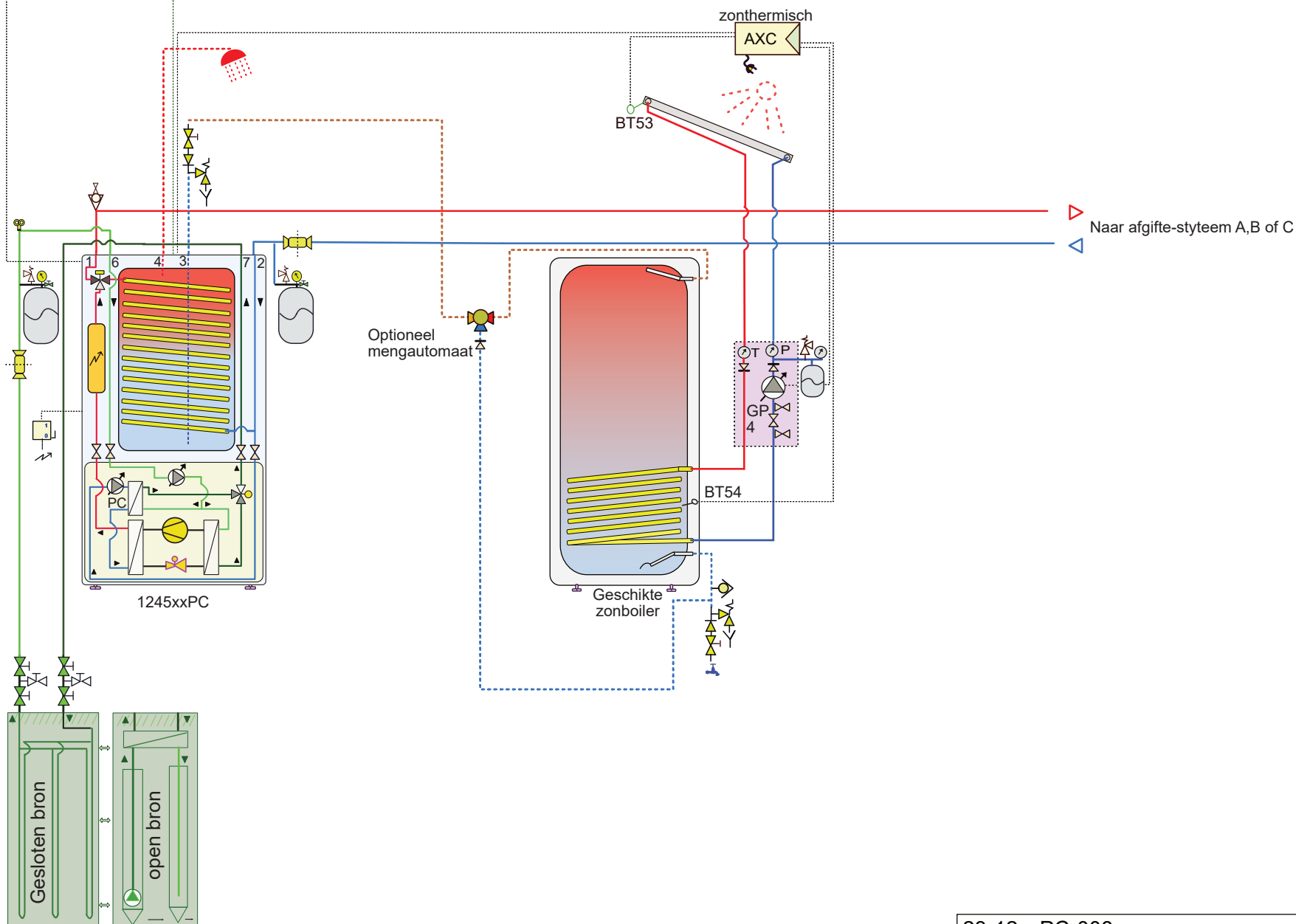
Attentie dit is een concept principe schema, geen werktekening. Aan dit schema kunnen geen rechten worden ontleend. Zie voorbladen m.b.t. leidingdiameters (verschillen per vermogen). Niet alle componenten worden geleverd door NIBE.

23-12xxPC-007
12xxPC-buitenzwembad

NIBE
NP11-22

BT1 - buitensensor (schaduw/noord) verplicht

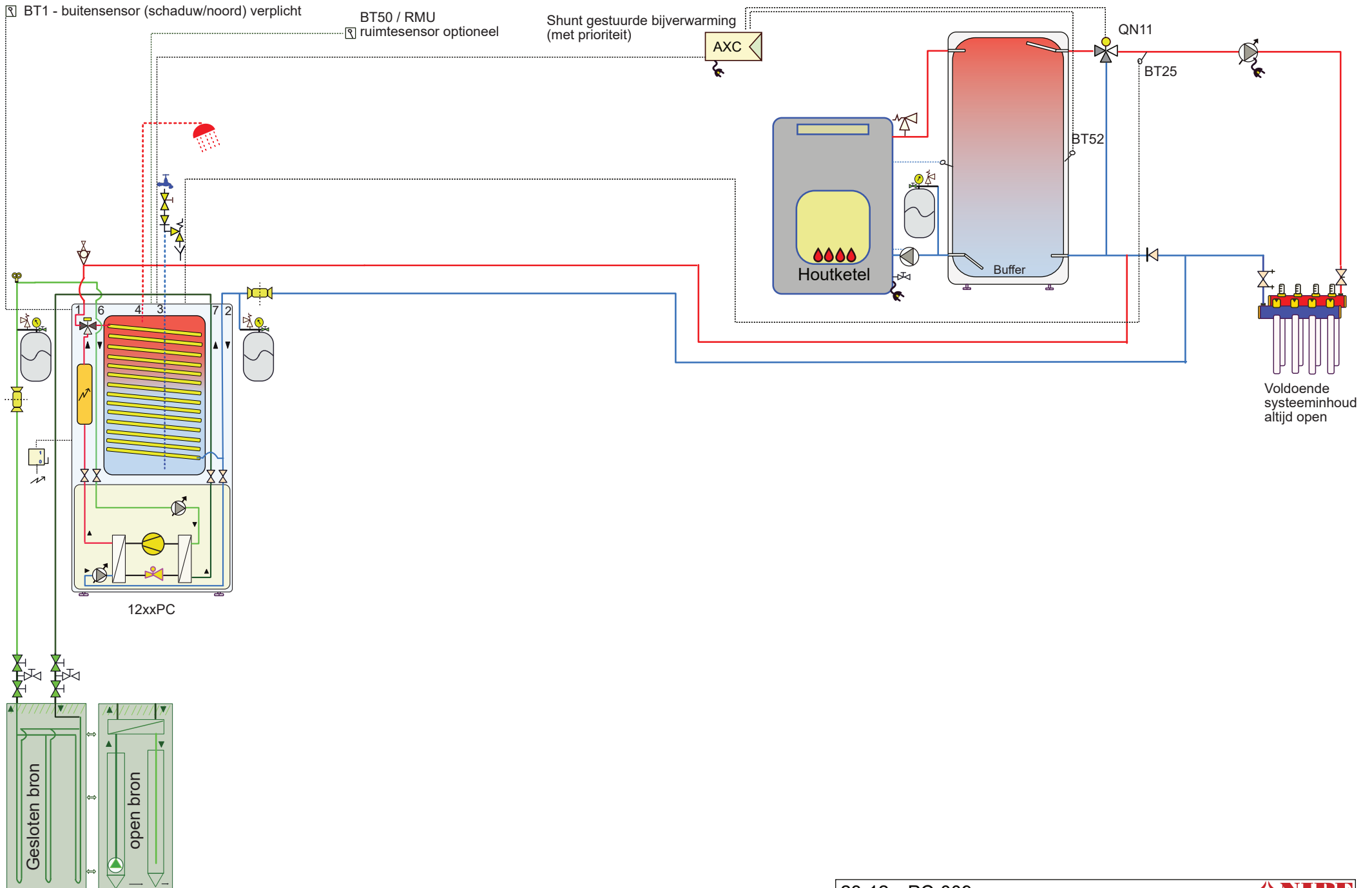
BT50 / RMU ruimtesensor optioneel



Attentie dit is een concept principe schema, geen werktekening. Aan dit schema kunnen geen rechten worden ontleend. Zie voorbladen m.b.t. leidingdiameters (verschillen per vermogen). Niet alle componenten worden geleverd door NIBE.

23-12xxPC-008
12xxPC-voorgeschakelde zonboiler

NIBE
NP11-22



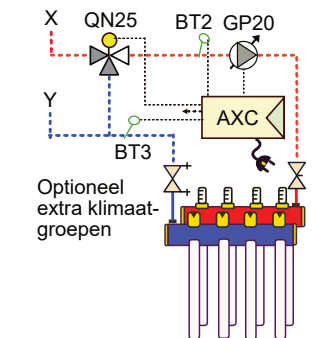
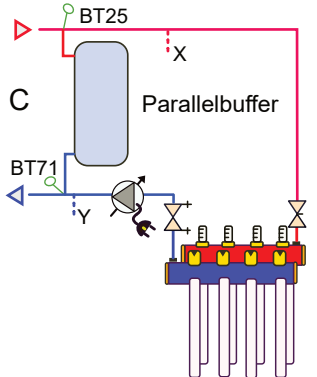
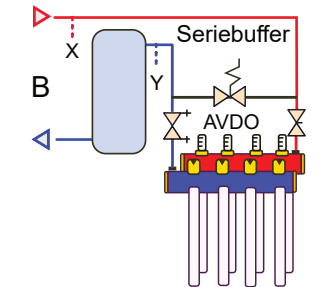
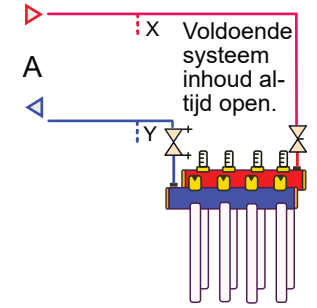
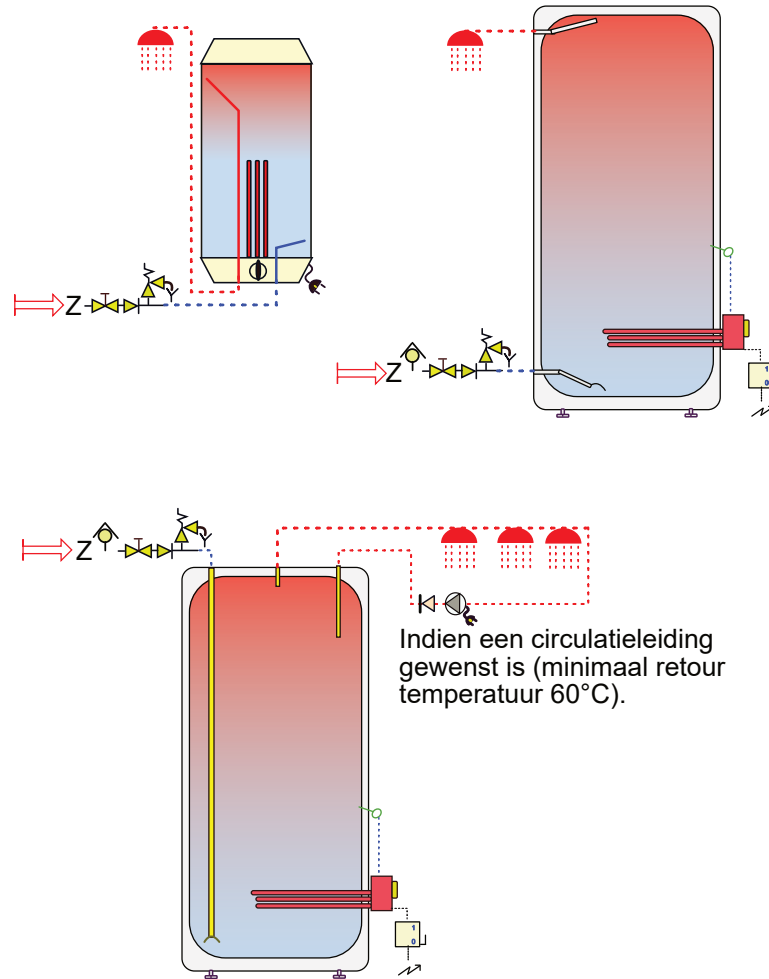
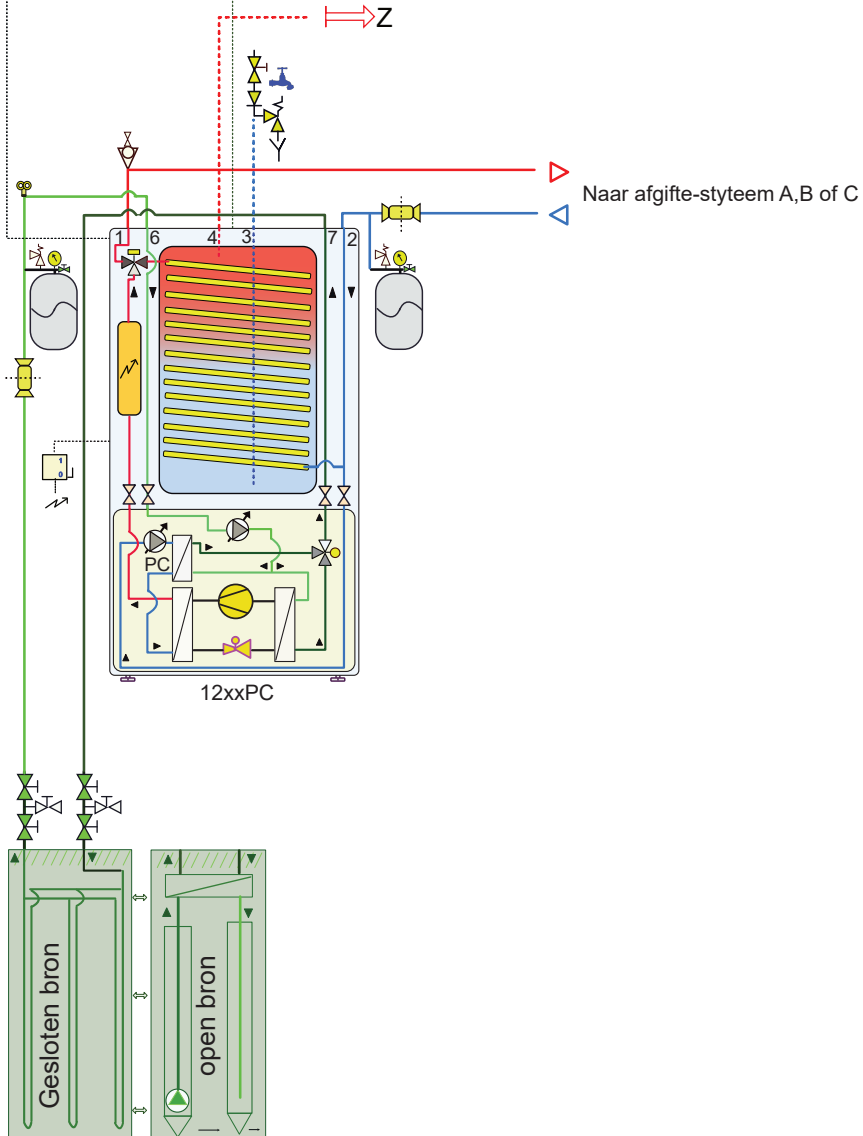
Attentie dit is een concept principe schema, geen werktekening. Aan dit schema kunnen geen rechten worden ontleend. Zie voorbladen m.b.t. leidingdiameters (verschillen per vermogen). Niet alle componenten worden geleverd door NIBE.

23-12xPC-009
12xPC-shunt bijverwarming (hout)

NIBE
NP11-22

BT1 - buitensensor (schaduw/noord) verplicht

BT50 / RMU ruimtesensor optioneel



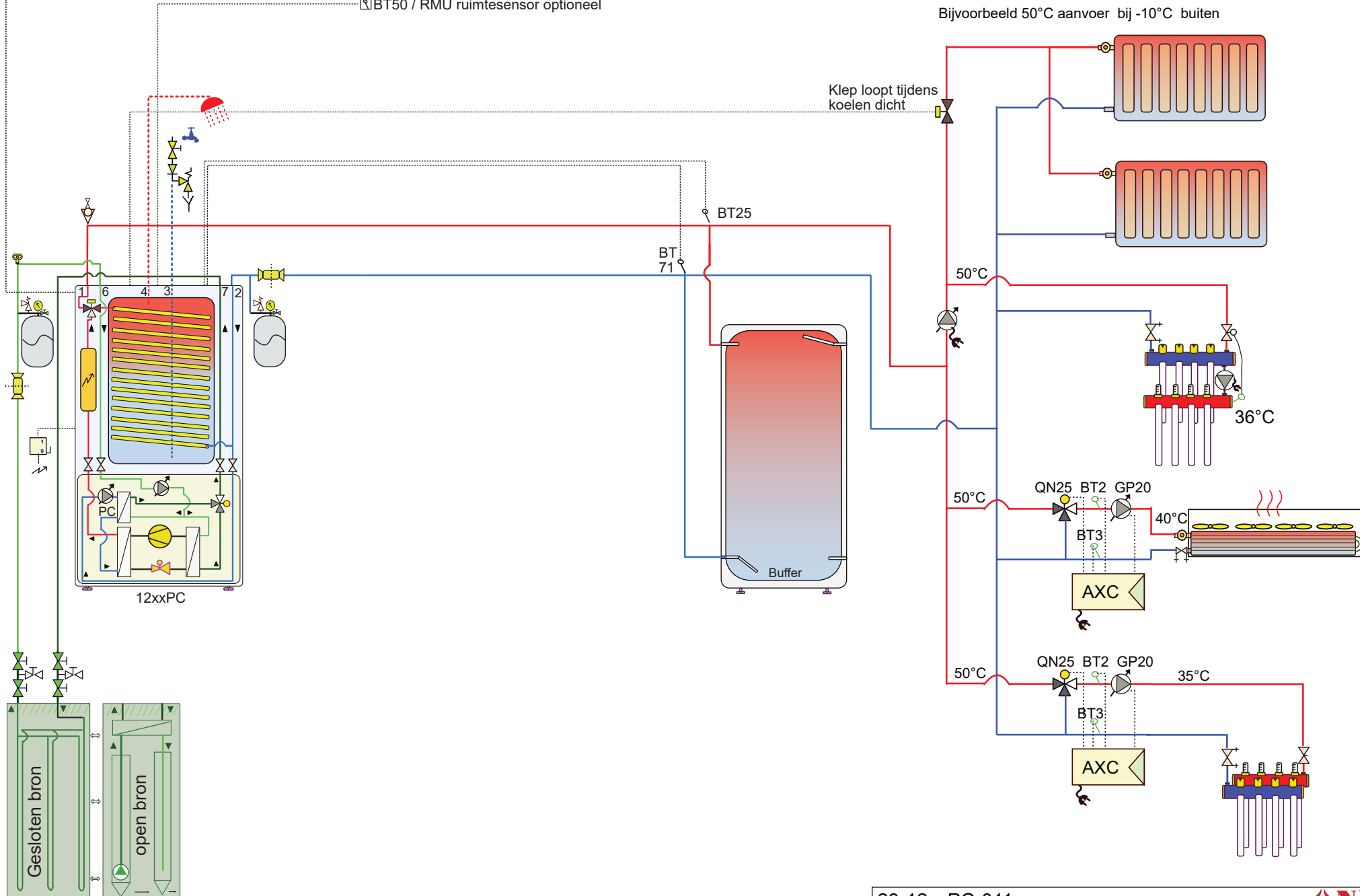
Attentie dit is een concept principe schema, geen werktekening. Aan dit schema kunnen geen rechten worden ontleend. Zie voorbladen m.b.t. leidingdiameters (verschillen per vermogen). Niet alle componenten worden geleverd door NIBE.

23-12xx-010
12xxPC-2eboiler

NIBE
NP11-22

BT1 - buitensensor (schaduw/noord) verplicht

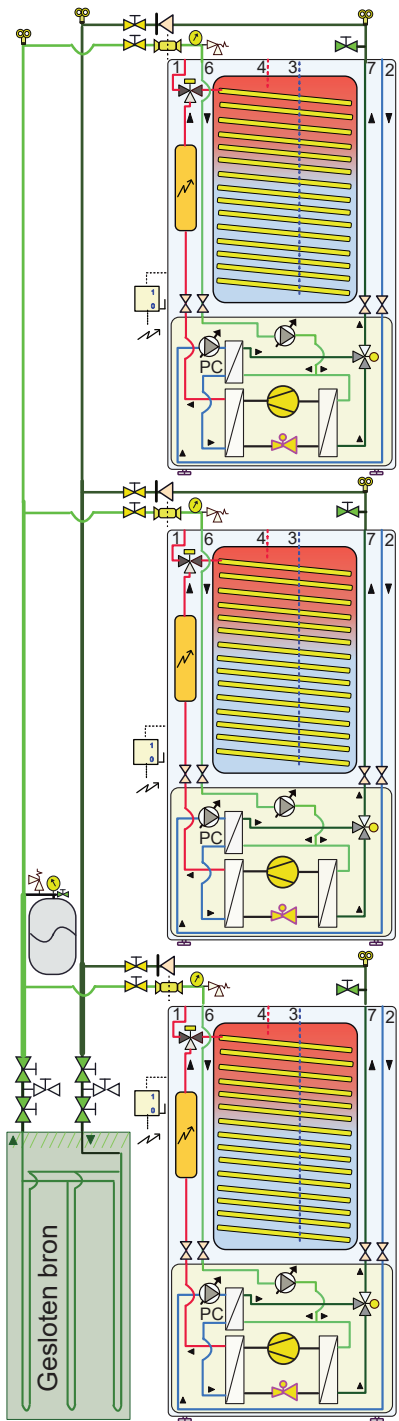
BT50 / RMU ruimtesensor optioneel



Attentie dit is een concept principe schema, geen werktekening. Aan dit schema kunnen geen rechten worden ontleend. Zie voorbladen m.b.t. leidingdiameters (verschillen per vermogen). Niet alle componenten worden geleverd door NIBE.

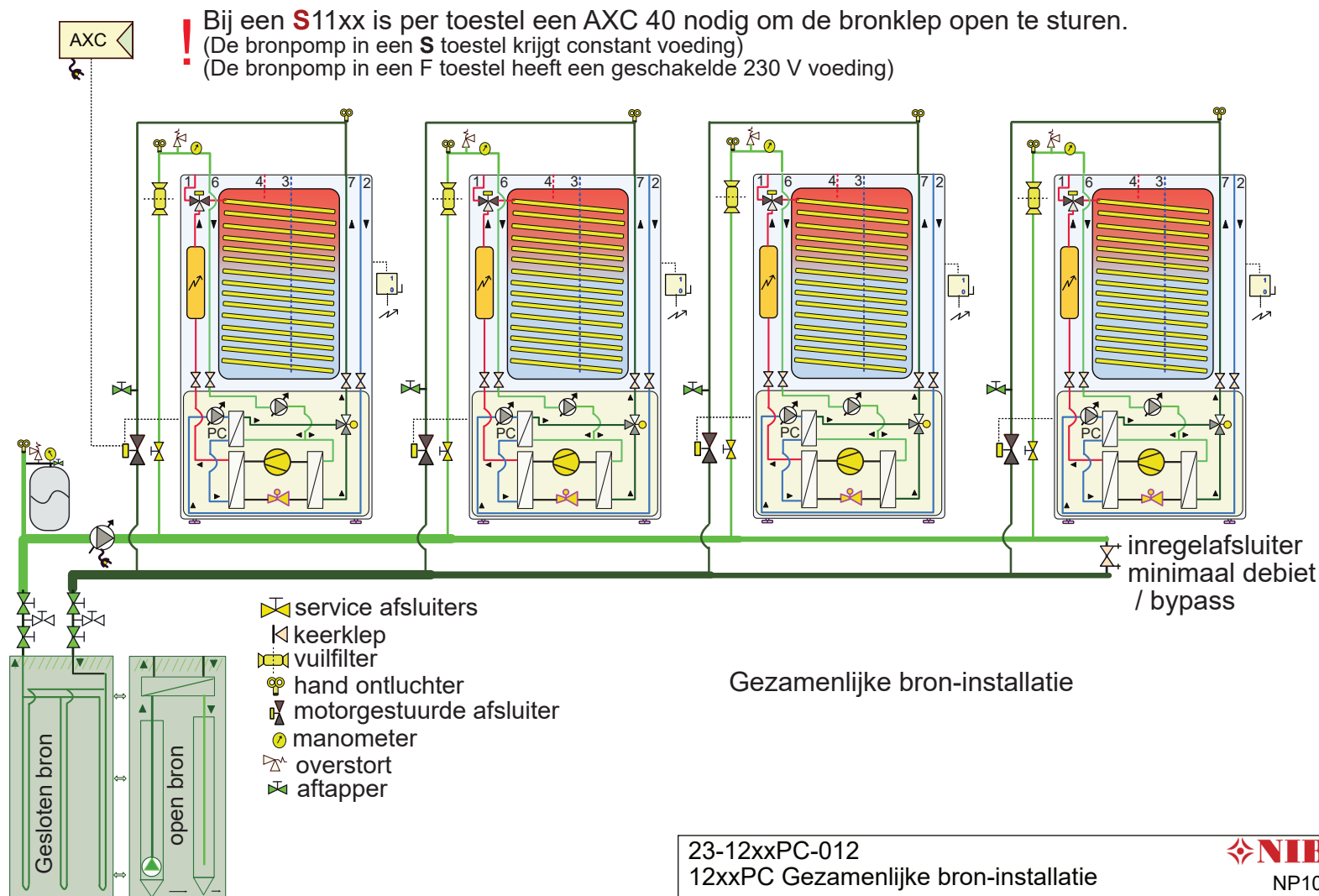
23-12xxPC-011
12xxPC-buffer-afgiftesystemen

NIBE
NP11-22

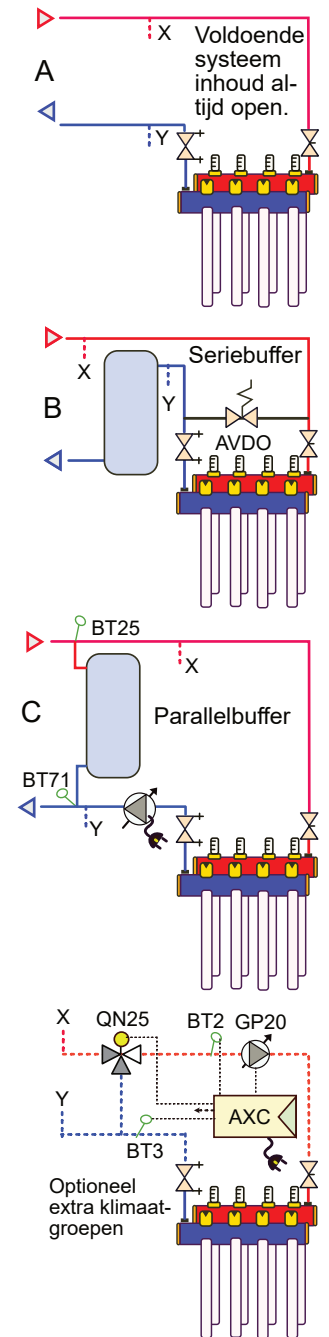
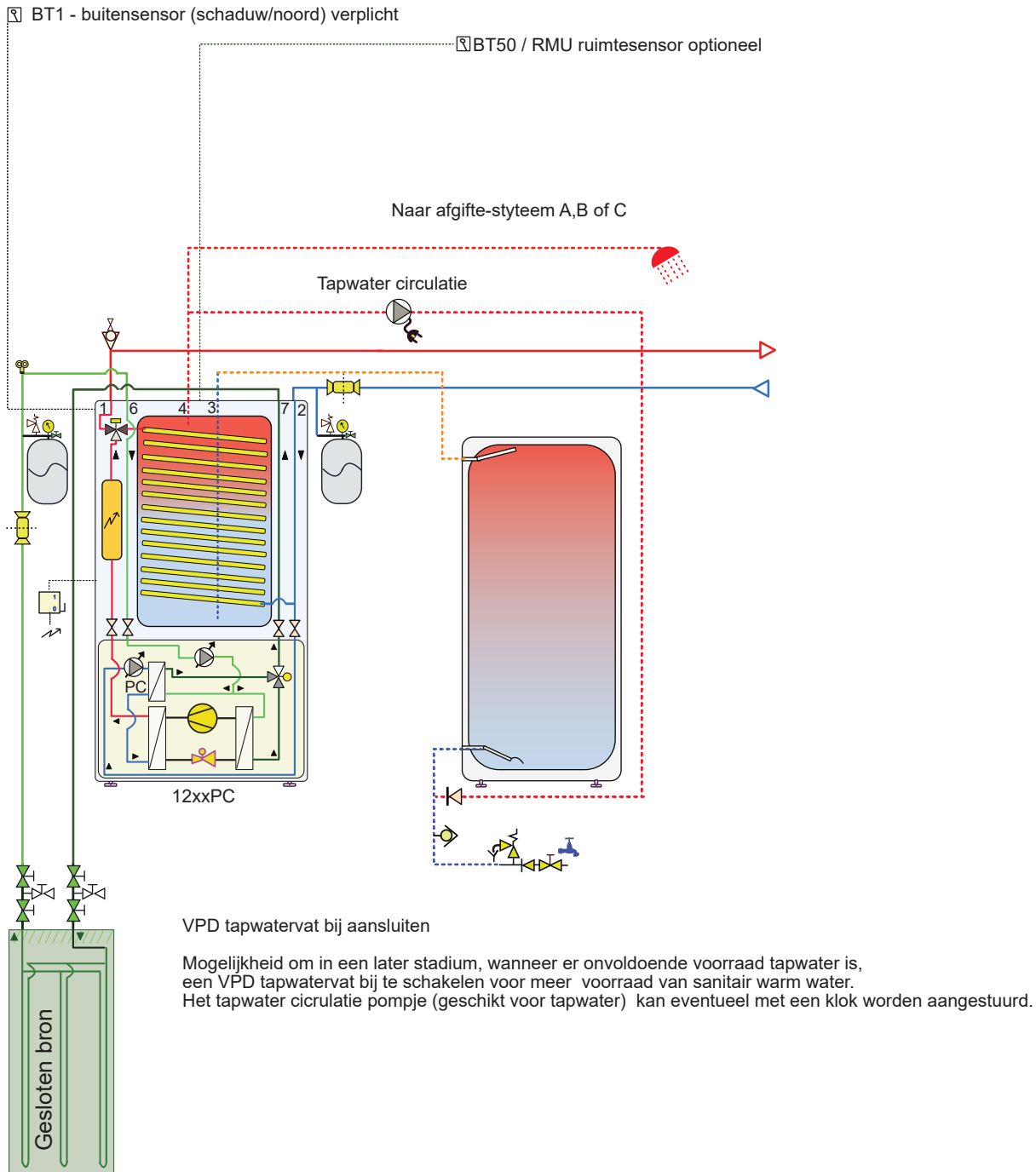


Voorbeeld 1 (links): Een gezamenlijke bron waarbij elke warmtepomp zelf zorgt voor het benodigde brondebiet middels de ingebouwde bronpomp in het toestel (denk aan leidingdiameters / pompgrafiek).

Voorbeeld 2 (onder): Bij grotere systemen wordt een externe (extra) bronpomp gemonteerd welke zich op vraag (delta P) aanpast aan het benodigd debiet. Door de trage werking van het optoeren is een bypass nodig welke een minimale flow over het bronsysteem waarborgt zodat een startend toestel meteen voldoende debiet kan krijgen. Gelijktijdig met de interne bronpomp in het toestel wordt een tweewegklep (extern) in de bronaanvoer bij het toestel geopend. Deze klep moet een korte draaitijd hebben <20 sec. De levering door NIBE is exclusief deze klep.



23-12xxPC-012
12xxPC Gezamenlijke bron-installatie



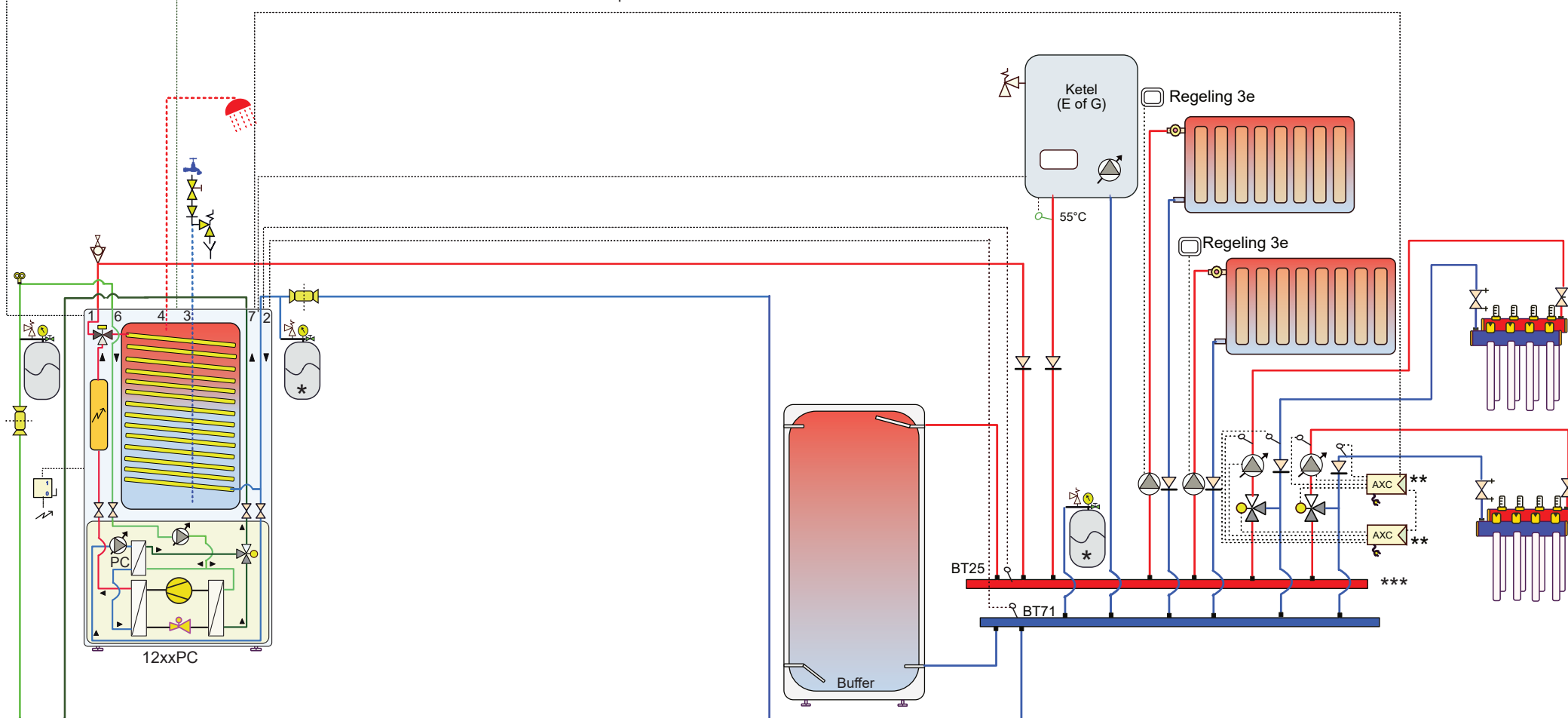
Attentie dit is een concept principe schema, geen werktekening. Aan dit schema kunnen geen rechten worden ontleend. Zie voorbladen m.b.t. leidingdiameters (verschillen per vermogen). Niet alle componenten worden geleverd door NIBE.

23-12xxPC-013
12xxPC VPD tapwateruitbreiding

NIBE
NP11-22

BT1 - buitensensor (schaduw/noord) verplicht

BT50 / RMU ruimtesensor optioneel



* Afhankelijk van wel of geen afsluiters is mogelijk één expansievat in het afgifte systeem voldoende. Er dient een altijd open verbinding te zijn vanaf elk punt naar het expansievat.

** AXC voor klimaatsysteem 2,3 enz.

Elk klimaatsysteem heeft een
Pomp GP20
Mengklep QN25
Aanvoersensor BT2
Retoursensor BT3

*** Dit is een voorbeeld schema met verdeler, natuurlijk kunnen er meer of minder groepen (kringen) zijn, ook de ketel is als voorbeeld opgenomen.

Attentie dit is een concept principe schema, geen werktekening. Aan dit schema kunnen geen rechten worden ontleend. Zie voorbladen m.b.t. leidingdiameters (verschillen per vermogen). Niet alle componenten worden geleverd door NIBE.

23-12xxPC-041
12xxPC-buffer-verdeler

NIBE
NP 6-23